

TECNOBIOMA di NEGRI ALESSANDRO & C. s.a.s.
 CALDAIE A LEGNA A FIAMMA ROVESCIAITA

Loc. Roveto n.21-15030-Rosignano Monf.to- (AL)

Tel: 0142/488248 – Fax: 0142/488248

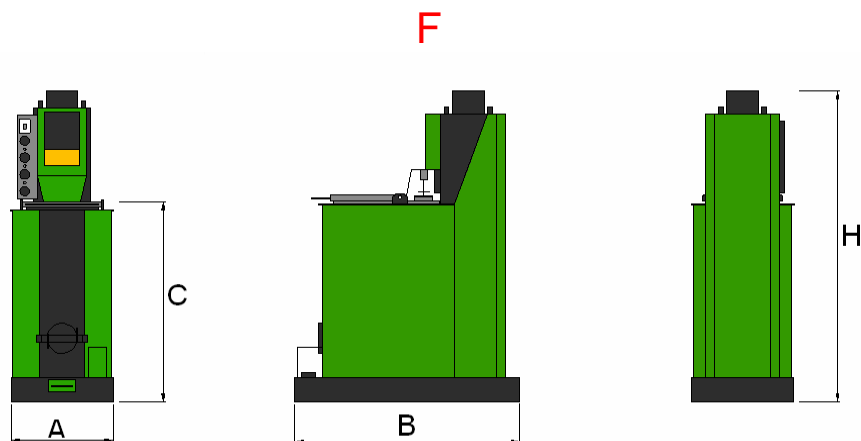
http://www.tecnobioma.it e-mail:tecnobioma@infinito.it

C.C.I.A.A.

225257

PARTITA I.V.A. 02084850060

Caratteristiche tecniche caldaia TECNOBIOMA CALEDO INOX T20



A	560 [mm]
B	1130 [mm]
C	1050 [mm]
H	1800 [mm]
Peso	380 [kg]

Ø attacco camino	160 [mm]
Volume camera	0.18 [mc]
Dimensioni portellone di carico	380X315 [mm]
Contenuto acqua	90 [lt]
Lunghezza massima combustibile	550 [mm]

Pressione massima caldaia	3[bar]
Pressione massima scambiatore sanitario	6[bar]

Ø raccordo andata post.	1"
Ø raccordi ritorno dx e sx	1"
Ø attacchi scambiatore sanitario	16[mm]

Potenza termica al focolare	22[kW]
-----------------------------	--------

Tensione di alimentazione	220[V]
Frequenza	50[Hz]
Soglia termostato caldaia	70[C°]
Soglia termostato pompe	60[C°]
Soglia termostato sicurezza	85[C°]

valvola di scarico termico	(94°C)
valvola pressostatica (3bar) e sfiato automatico	

NOTE PARTICOLARI

- Gli attacchi dello scambiatore sanitario sono posti sulla parte più alta della caldaia (F) in posizione verticale raggiungendo così un'altezza pari a circa due metri.
- Dispositivi di sicurezza installati :
 - Termostato di sicurezza : tale termostato viene regolato con una soglia di funzionamento pari a 85°C ; nel caso in cui la temperatura dell'acqua in caldaia oltrepassi tale soglia, per motivi dovuti a mancata o errata chiusura portellone di carico,vano cassetto ceneri,elettrovalvole regolazione aria o ispezione pulizia, esso ha il compito di avviare la corrispondente pompa di zona escludendo il termostato ambiente.
 - Valvola di scarico termico con soglia di funzionamento impostata a 94°C, Modello CALEFFI 543/513
 - Valvola presso statica con soglia di funzionamento impostata a 3 bar, Modello CALEFFI 513/4

Per ulteriori informazioni v. sito www.caleffi.it